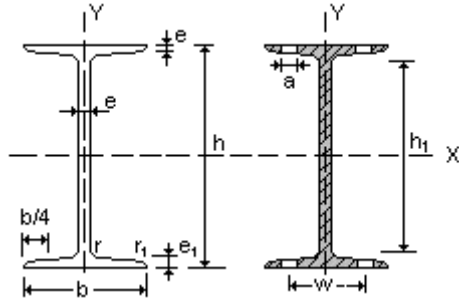


Perfiles IPN



Perfil	Dimensiones							Términos de sección									Agujeros			Peso p kp/m	
	h mm	b mm	e = r mm	e ₁ mm	r ₁ mm	h ₁ mm	u mm	A cm ²	S _x cm ³	I _x cm ⁴	W _x cm ³	i _x cm	I _y cm ⁴	W _y cm ³	i _y cm	I _t cm ⁴	I _a cm ⁶	w mm	a mm		e ₂ mm
IPN 80	80	42	3,9	5,9	2,3	59	304	7,58	11,4	77,8	19,5	3,20	6,29	3,00	0,91	0,93	87,5	22	-	4,43	5,95
IPN 100	100	50	4,5	6,8	2,7	75	370	10,6	19,9	171	34,2	4,01	12,2	4,88	1,07	1,72	268	28	-	5,05	8,32
IPN 120	120	58	5,1	7,7	3,1	92	439	14,2	31,8	328	54,7	4,81	21,5	7,41	1,23	2,92	685	32	-	5,67	11,2
IPN 140	140	66	5,7	8,6	3,4	109	502	18,3	47,7	573	81,9	5,61	35,2	10,7	1,40	4,66	1540	34	11	6,29	14,4
IPN 160	160	74	6,3	9,5	3,8	125	575	22,8	68,0	935	117	6,40	54,7	14,8	1,55	7,08	3138	40	11	6,91	17,9
IPN 180	180	82	6,9	10,4	4,1	142	640	27,9	93,4	1450	161	7,20	81,3	19,8	1,71	10,3	5924	44	13	7,53	21,9
IPN 200	200	90	7,5	11,3	4,5	159	709	33,5	125	2140	214	8,00	117	26,0	1,87	14,6	10520	48	13	8,15	26,3
IPN 220	220	98	8,1	12,2	4,9	175	775	39,6	162	3060	278	8,80	162	33,1	2,02	20,1	17760	52	13	8,77	31,1
IPN 240	240	106	8,7	13,1	5,2	192	844	46,1	206	4250	354	9,59	221	41,7	2,20	27,0	28730	56	17	9,39	36,2
IPN 260	260	113	9,4	14,1	5,6	208	906	53,4	257	5740	442	10,4	288	51,0	2,32	36,1	44070	60	17	10,15	41,9
IPN 280	280	119	10,1	15,2	6,1	225	966	61,1	316	7590	542	11,1	364	61,2	2,45	47,8	64580	62	17	11,04	48,0
IPN 300	300	125	10,8	16,2	6,5	241	1030	69,1	381	9800	653	11,9	451	72,2	2,56	61,2	91850	64	21	11,83	54,2
IPN 320	320	131	11,5	17,3	6,9	257	1090	77,8	457	12510	782	12,7	555	84,7	2,67	78,2	128800	70	21	12,72	61,1
IPN 340	340	137	12,2	18,3	7,3	274	1150	86,8	540	15700	923	13,5	674	98,4	2,80	97,5	176300	74	21	13,51	68,1
IPN 360	360	143	13,0	19,5	7,8	290	1210	97,1	638	19610	1090	14,2	818	114	2,90	123	240100	76	23	14,50	76,2
IPN 380	380	149	13,7	20,5	8,2	306	1270	107	741	24010	1260	15,0	975	131	3,02	150	318700	82	23	15,29	84,0
IPN 400	400	155	14,4	21,6	8,6	323	1330	118	857	29210	1460	15,7	1160	149	3,13	183	419600	86	23	16,18	92,6
IPN 450	450	170	16,2	24,3	9,7	363	1478	147	1200	45850	2040	17,7	1730	203	3,43	288	791100	94	25	18,35	115
IPN 500	500	185	18,0	27	10,8	404	1626	180	1620	68740	2750	19,6	2480	268	3,72	449	1403000	100	28	20,53	141
IPN 550	550	200	19,0	30	11,9	445	1787	213	2120	99180	3610	21,6	3490	349	4,02	618	2389000	110	28	23,0	167
IPN 600	600	215	21,6	32,4	13	485	1924	254	2730	139000	4630	23,4	4670	443	4,30	875	3821000	120	28	24,88	199

A = Área de la sección

S_x = Momento estático de media sección, respecto a X.

I_x = Momento de inercia de la sección, respecto a X.

W_x = 2I_x : h. Módulo resistente de la sección, respecto a X.

i_x = (I_x : A)^{1/2}. Radio de giro de la sección, respecto a X

I_y = Momento de inercia de la sección, respecto a Y.

W_y = 2I_y : b. Módulo resistente de la sección, respecto a Y.

i_y = (I_y : A)^{1/2}. Radio de giro de la sección, respecto a Y

I_t = Módulo de torsión de la sección.

I_a = Módulo de alabeo de la sección.

u = Perímetro de la sección.

a = Diámetro del agujero del roblón normal.

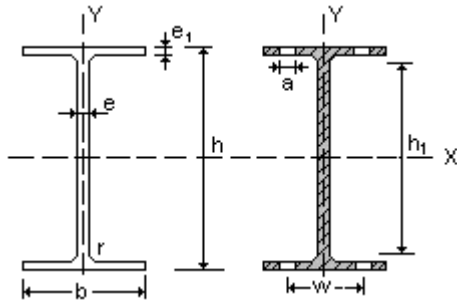
w = Gramil, distancia entre ejes de agujeros.

h₁ = Altura de la parte plana del alma.

e₂ = Espesor del ala en el eje del agujero.

p = Peso por metro.

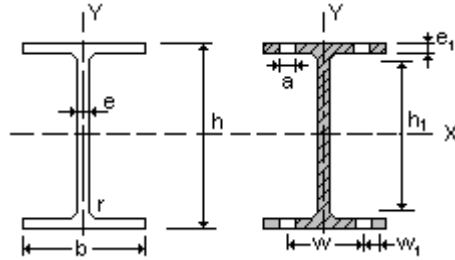
Perfiles IPE



A = Área de la de la sección
 S_x = Momento estático de media sección, respecto a X.
 I_x = Momento de inercia de la sección, respecto a X.
 $W_x = 2I_x : h$: Módulo resistente de la sección, respecto a X.
 $i_x = (I_x : A)^{1/2}$. Radio de giro de la sección, respecto a X.
 I_y = Momento de inercia de la sección, respecto a Y.
 $W_y = 2I_y : b$: Módulo resistente de la sección, respecto a Y.
 $i_y = (I_y : A)^{1/2}$. Radio de giro de la sección, respecto a Y.
 I_t = Módulo de torsión de la sección.
 I_a = Módulo de alabeo de la sección.
 u = Perímetro de la sección.
 a = Diámetro del agujero del roblón normal.
 w = Gramil, distancia entre ejes de agujeros.
 h_1 = Altura de la parte plana del alma.
 p = Peso por metro.

Perfil	Dimensiones							Términos de la sección										Agujeros			Peso p kp/m
	h mm	b mm	e mm	e ₁ mm	r mm	h ₁ mm	u mm	A cm	S _x cm ³	I _x cm ⁴	W _x cm ³	i _x cm	I _y cm ⁴	W _y cm ³	i _y cm	I _t cm ⁴	I _a cm ⁶	w mm	a mm	e ₂ mm	
IPE 80	80	46	3,8	5,2	5	60	328	7,64	11,6	80,1	20,0	3,24	8,49	3,69	1,05	0,721	118	-	-	3,8	6,00
IPE 100	100	55	4,1	5,7	7	75	400	10,3	19,7	171	34,2	4,07	15,9	5,79	1,24	1,140	351	-	-	4,1	8,10
IPE 120	120	64	4,4	6,3	7	93	475	13,2	30,4	318	53,0	4,90	27,7	8,65	1,45	1,770	890	35	-	4,4	10,4
IPE 140	140	73	4,7	6,9	7	112	551	16,4	44,2	541	77,3	5,74	44,9	12,3	1,65	2,630	1981	40	11	4,7	12,9
IPE 160	160	82	5,0	7,4	9	127	623	20,1	61,9	869	109	6,58	68,3	16,7	1,84	3,640	3959	44	13	5	15,8
IPE 180	180	91	5,3	8,0	9	146	698	23,9	83,2	1320	146	7,42	101	22,2	2,05	5,060	7431	48	13	5,3	18,8
IPE 200	200	100	5,6	8,5	12	159	788	28,5	110	1940	194	8,26	142	28,5	2,24	6,670	12990	52	13	5,6	22,4
IPE 220	220	110	5,9	9,2	12	178	848	33,4	143	2770	252	9,11	205	37,3	2,48	9,150	22670	58	17	5,9	26,2
IPE 240	240	120	6,2	9,8	15	190	922	39,1	183	3890	324	9,97	284	47,3	2,69	12,00	37390	65	17	6,2	30,7
IPE 270	270	135	6,6	10,2	15	220	1040	45,9	242	5790	429	11,2	420	62,2	3,02	15,40	70580	72	21	6,6	36,1
IPE 300	300	150	7,1	10,7	15	249	1160	53,8	314	8360	557	12,5	604	80,5	3,35	20,10	125900	80	23	7,1	42,2
IPE 330	330	160	7,5	11,5	18	271	1250	62,6	402	11770	713	13,7	788	98,5	3,55	26,50	199100	85	25	7,5	49,1
IPE 360	360	170	8,0	12,7	18	299	1350	72,7	510	16270	904	15,0	1040	123	3,79	37,30	313600	90	25	8	57,1
IPE 400	400	180	8,6	13,5	21	331	1470	84,5	654	23130	1160	16,5	1320	146	3,95	48,30	490000	95	28	8,6	66,3
IPE 450	450	190	9,4	14,6	21	379	1610	98,8	851	33740	1500	18,5	1680	176	4,12	65,90	791000	100	28	9,4	77,6
IPE 500	500	200	10,2	16,0	21	426	1740	116	1100	48200	1930	20,4	2140	214	4,31	91,80	1249000	110	28	10,2	90,7
IPE 550	550	210	11,1	17,2	24	468	1880	134	1390	67120	2440	22,3	2670	254	4,45	122,0	1884000	115	28	11,1	106
IPE 600	600	220	12,0	19,0	24	514	2010	155	1760	92080	3070	24,3	3390	308	4,66	172,0	2846000	120	28	12,0	122

Perfiles HEB



A = Área de la de la sección.

S_x = Momento estático de media sección, respecto a X.

I_x = Momento de inercia de la sección, respecto a X.

$W_x = 2I_x : h$. Módulo resistente de la sección, respecto a X.

$i_x = (I_x : A)^{1/2}$. Radio de giro de la sección, respecto a X.

I_y = Momento de inercia de la sección, respecto a Y.

$W_y = 2I_y : b$. Módulo resistente de la sección, respecto a Y.

$i_y = (I_y : A)^{1/2}$. Radio de giro de la sección, respecto a Y.

I_t = Módulo de torsión de la sección.

I_a = Módulo de alabeo de la sección.

u = Perímetro de la sección.

a = Diámetro del agujero del roblón normal.

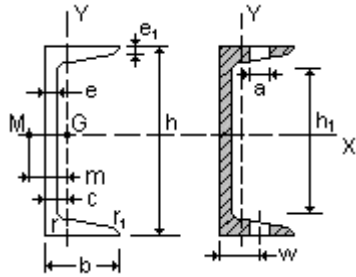
w = Gramil, distancia entre ejes de agujeros.

h_1 = Altura de la parte plana del alma.

ρ = Peso por metro.

Perfil	Dimensiones							Términos de la sección										Agujeros			Peso ρ kp/m
	h mm	b mm	e mm	e_1 mm	r mm	h_1 mm	u mm	A cm ²	S_x cm ³	I_x cm ⁴	W_x m ³	i_x cm	I_y cm ⁴	W_y cm ³	i_y cm	I_t cm ⁴	I_a cm ⁶	w mm	w_1 mm	a mm	
HEB 100	100	100	6,0	10	12	56	567	26,0	52,1	450	90	4,16	167	33	2,53	9,34	3375	55	-	13	20,4
HEB 120	120	120	6,5	11	12	74	686	34,0	82,6	864	144	5,04	318	53	3,06	14,9	9410	65	-	17	26,7
HEB 140	140	140	7,0	12	12	92	805	43,0	123	1509	216	5,93	550	79	3,58	22,5	22480	75	-	21	33,7
HEB 160	160	160	8,0	13	15	104	918	54,3	177	2492	311	6,78	889	111	4,05	33,2	47940	85	-	23	42,6
HEB 180	180	180	8,5	14	15	122	1040	65,3	241	3831	426	7,66	1363	151	4,57	46,5	93750	100	-	25	51,2
HEB 200	200	200	9,0	15	18	134	1150	78,1	321	5696	570	8,54	2003	200	5,07	63,4	171100	110	-	25	61,3
HEB 220	220	220	9,5	16	18	152	1270	91,0	414	8091	736	9,43	2843	258	5,59	84,4	295400	120	-	25	71,5
HEB 240	240	240	10,0	17	21	164	1380	106,0	527	11259	938	10,3	3923	327	6,08	110	486900	90	35	25	83,2
HEB 260	260	260	10,0	17,5	24	177	1500	118,4	641	14919	1150	11,2	5135	395	6,58	130	753700	100	40	25	93
HEB 280	280	280	10,5	18	24	196	1620	131,4	767	19270	1380	12,1	6595	471	7,09	153	1130000	110	45	25	103
HEB 300	300	300	11,0	19	27	208	1730	149,1	934	25166	1680	13,0	8563	571	7,58	192	1688000	120	50	25	117
HEB 320	320	300	11,5	20,5	27	225	1770	161,3	1070	30823	1930	13,8	9239	616	7,57	241	2069000	120	50	25	127
HEB 340	340	300	12,0	21,5	27	243	1810	170,9	1200	36656	2160	14,6	9690	646	7,53	278	2454000	120	50	25	134
HEB 360	360	300	12,5	22,5	27	261	1850	180,6	1340	43193	2400	15,5	10140	676	7,49	320	2883000	120	50	25	142
HEB 400	400	300	13,5	24	27	298	1930	197,8	1620	57680	2880	17,1	10819	721	7,4	394	3817000	120	50	25	155
HEB 450	450	300	14,0	26	27	344	2030	218	1990	79887	3550	19,1	11721	781	7,33	500	5258000	120	50	25	171
HEB 500	500	300	14,5	28	27	390	2120	238,6	2410	107176	4290	21,2	12624	842	7,27	625	7018000	120	45	28	187
HEB 550	550	300	15,0	29	27	438	2220	254,1	2800	136691	4970	23,2	13077	872	7,17	701	8856000	120	45	28	199
HEB 600	600	300	15,5	30	27	486	2320	270,0	3210	171041	5700	25,2	13530	902	7,08	783	10965000	120	45	28	212

Perfiles UPN



A = Área de la de la sección

S_x = Momento estático de media sección, respecto a X.

I_x = Momento de inercia de la sección, respecto a X.

$W_x = 2I_x : h$: Módulo resistente de la sección, respecto a X.

$i_x = (I_x : A)^{1/2}$. Radio de giro de la sección, respecto a X.

I_y = Momento de inercia de la sección, respecto a Y.

$W_y = 2I_y : (b-c)$. Mínimo módulo resistente de la sección, respecto a Y.

$i_y = (I_y : A)^{1/2}$. Radio de giro de la sección, respecto a Y

I_t = Módulo de torsión de la sección.

c = Posición del eje Y.

u = Perímetro de la sección.

a = Diámetro del agujero del roblón normal.

w = Gramil, distancia entre ejes de agujeros.

h_1 = Altura de la parte plana del alma.

p = Peso por metro.

Perfil	Dimensiones							Términos de la sección										Agujeros		Peso p kp/m	
	h mm	b mm	e mm	$e_1=r$ mm	r_1 mm	h_1 mm	u mm	A cm	S_x cm ³	I_x cm ⁴	W_x cm ³	i_x cm	I_y cm ⁴	W_y cm ³	i_y cm	I_t cm ⁴	c cm	m cm	w mm		a mm
UPN 80	80	45	6,0	8,0	4,0	46	312	11,0	15,9	106	26,5	3,10	19,4	6,36	1,33	2,24	1,45	2,67	25	13	8,64
UPN 100	100	50	6,0	8,5	4,5	64	372	13,5	24,5	206	41,2	3,91	29,3	8,49	1,47	2,96	1,55	2,93	30	13	10,60
UPN 120	120	55	7,0	9,0	4,5	82	434	17,0	36,3	364	60,7	4,62	43,2	11,1	1,59	4,3	1,60	3,03	30	17	13,40
UPN 140	140	60	7,0	10,0	5,0	98	489	20,4	51,4	605	86,4	5,45	62,7	14,8	1,75	6,02	1,75	3,37	35	17	16,00
UPN 160	160	65	7,5	10,5	5,5	115	546	24,0	68,8	925	116	6,21	85,3	18,3	1,89	7,81	1,84	3,56	35	21	18,80
UPN 180	180	70	8,0	11,0	5,5	133	611	28,0	89,6	1350	150	6,95	114	22,4	2,02	9,98	1,92	3,75	40	21	22,00
UPN 200	200	75	8,5	11,5	6,0	151	661	32,2	114	1910	191	7,70	148	27,0	2,14	12,6	2,01	3,94	40	23	25,30
UPN 220	220	80	9,0	12,5	6,5	167	718	37,4	146	2690	245	8,48	197	33,6	2,30	17,0	2,14	4,20	45	23	29,40
UPN 240	240	85	9,5	13,0	6,5	184	775	42,3	179	3600	300	9,22	248	39,6	2,42	20,8	2,23	4,39	45	25	33,20
UPN 260	260	90	10	14,0	7,0	200	834	48,3	221	4820	371	9,99	317	47,7	2,56	23,7	2,36	4,66	50	25	37,90
UPN 280	280	95	10	15,0	7,5	216	890	53,3	266	6280	448	10,9	399	57,2	2,74	33,2	2,53	5,02	50	25	41,80
UPN 300	300	100	10	16,0	8,0	232	950	58,8	316	8030	535	11,7	495	67,8	2,90	40,6	2,70	5,41	55	25	46,20